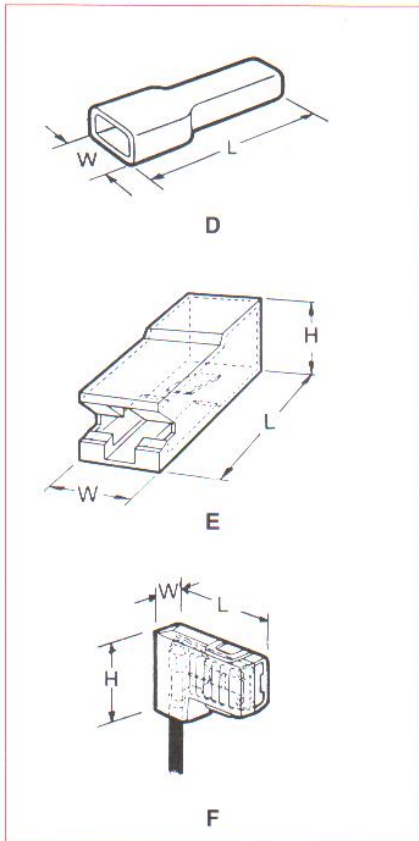


## Isolierhülsen, Größe 2,8–9,5



## für FASTON-Steckhülsen

Type	Hülse für	Bestell-Nr.	Drahtisol. Durchm. (max.)	Material/Farbe*	Maße			Bemerkungen
					W	L	H	
<b>von hinten aufschiebbar</b>								
<b>D</b>	Größe 2,8 gerade	735052-0 1-735052-0	2,3	Polyäthylen/farlos Polypropylen/farlos	5,2	18,5	3,2	auch in Farben nur schwarz
	Größe 6,3 gerade	1-925017-0	2,5	Polyäthylen/farlos	9,0	21,6	5,0	
		3-925017-0	2,5	Polypropylen/farlos	9,0	21,6	5,0	
		1-925017-0	2,5	Polyäthylen/farlos	9,0	22,5	5,0	
	180460-0	2,5	Nylon/farlos	9,0	22,5	5,0		
	280426-5	2,5	Polyäthylen/schwarz	9,4	51,0	5,0		
	Größe 9,5 gerade	735014-0 735021-0	3,8 3,8	Polyäthylen/farlos Polyäthylen/farlos	14,4 14,4	30,2 30,2	6,3 6,3	runder Ausgang rechteckiger Ausgang
<b>von vorne aufsteckbar</b>								
<b>E</b>	Größe 2,8	154511-2 1-480417-0	3,3	Polypropylen/farlos	5,2	18,4	4,4	„PIP-POD“ Isolierhülsen
	Größe 2,8		3,8	Nylon/farlos	5,8	20,0	5,7	
	Größe 2,8	925387-1 925387-2	3,2	Polyamid 6,6/farlos	5,0	20,0	4,0	
				Polycarbonat/farlos	5,0	20,0	4,0	
	Größe 2,8	926410-1 154512-2 1-480435-0	3,1	Maranyl/farlos	5,0	18,0	5,0	
	Größe 4,8		3,4	Polypropylen/farlos	7,11	19,4	4,4	
	Größe 4,8		4,3	Nylon/farlos	7,8	19,7	5,5	
	Größe 6,3	925068-0 926539-1	5,0	Nylon/farlos	9,9	23,4	7,4	
				Nylon/farlos	9,2	24,4	6,0	
	Größe 6,3	926539-5 926539-6	4,8	Polyester/schwarz	9,2	24,4	6,0	
Polypropylen/farlos				9,2	24,4	6,0		
Größe 9,5	280311-0	7,6	Nylon/farlos	12,4	32,5	9,4		
<b>F</b>	Größe 6,3 Fahne	180984-0 1-180984-0	3,3	Nylon/farlos	5,6	18,5	14,2	klappbar
	Größe 4,8 Fahne			Polypropylen/farlos				
	Größe 4,8 Fahne	1-480487-2	4,5	Nylon/farlos	8,1	17,7	10,9	klappbar

\* Für farbige Ausführungen wenden Sie sich bitte an AMP