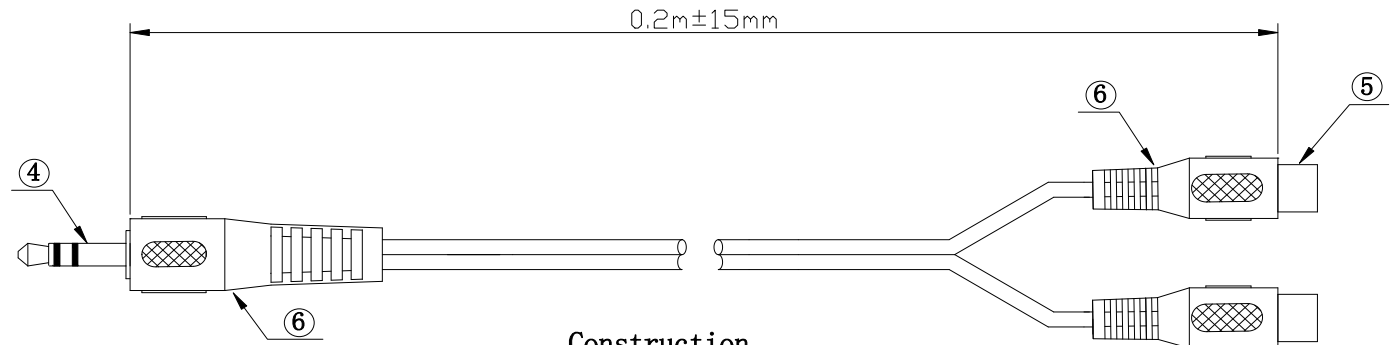
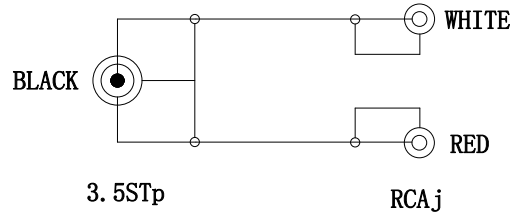


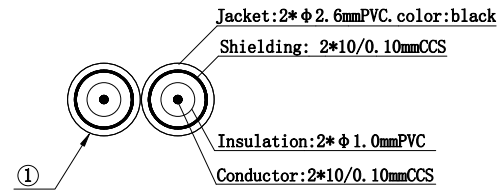
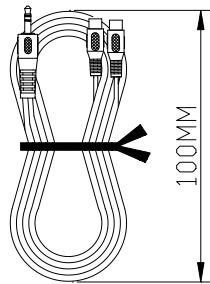
Schaltung

Zeichnung / Drawing

Wiring Method



Construction



Änderungen

Datum Name

Bezeichnung

Blatt

Datum Name

gez.: 24.09.2020 TL

#50600



gepr.: 24.09.2020 TL

AVK 3,5mm M/2x RCA F 0020 0,2m

Norm:

Zeichnungs-Nr.:

von

Änderungen vorbehalten / Subject to change