

Elektrische Steckverbinder. Standard-Baureihen.

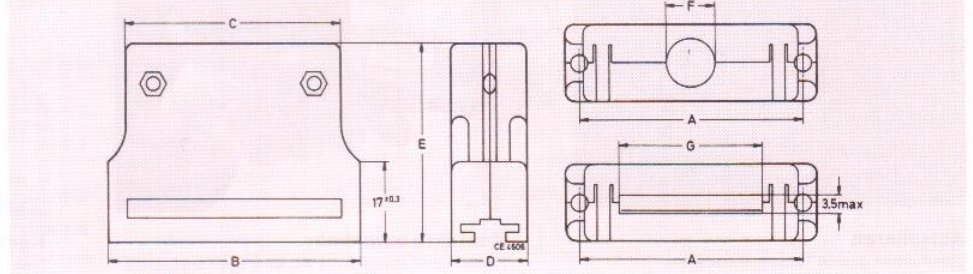
Wir stellen Verbindungen her.



TEWE CANNON

D Subminiatur-Zubehör

Abgeschirmte Haube für Flachleitungen und Computerkabel



Polzahl	A ± 0,15	B ± 0,3	C ± 0,3	D ± 0,3	E ± 0,2	F max.	G max.
9	24,95	30,8	23,7	16	36	6,8	11,6
15	33,30	39,1	31,8	16	42	7,8	19,2
25	47,00	53,0	45,0	16	42	10,4	31,9
37	63,45	69,3	60,3	16	42	12,2	47,2

Abgeschirmte Haube
Material
Oberfläche (Metallisierung)
Grenztemperaturbereich
nach DIN IEC 68 Teil 1
Abisolierlänge für
Schirmung

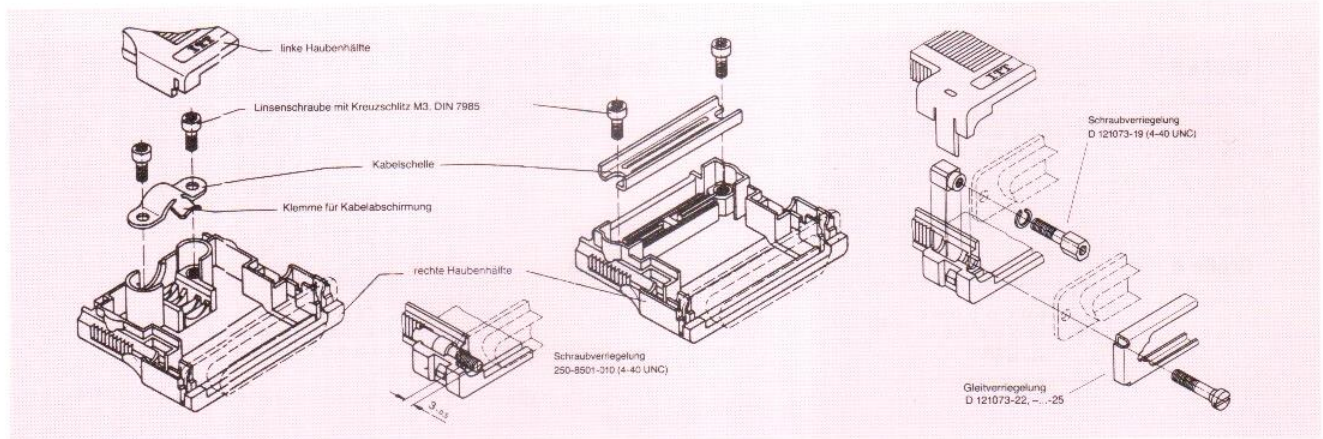
ABS Polymer
Ni matt über Cu
-20/80° C
min. 6 mm

Nicht geschirmte Haube
Material
Grenztemperaturbereich
nach DIN IEC 68 Teil 1

Polyester GV
-55/125° C

Polzahl	für Computerkabel	für Flachleitungen
9	DE121073-154	DE121073-164
15	DA121073-150	DA121073-160
25	DB121073-151	DB121073-161
37	DC121073-152	DC121073-162

Polzahl	für Computerkabel	für Flachleitungen
9	DE121073-159	DE121073-169
15	DA121073-155	DA121073-165
25	DB121073-156	DB121073-166
37	DC121073-157	DC121073-167



Schraubverriegelung, mit nicht versenkter Schraube		für Haube	für Geräteseite
		250-8501-010* (4-40 UNC)	D20418-2* (4-40 UNC)
Gleitverriegelung	Kontakte 9 15 25 37	DE121073-227 DA121073-228 DB121073-229 DC121073-230	D121073-21* (4-40 UNC)
		für Haube-Haube-Verbindung	
Schraubverriegelung		D121073-19* (4-40 UNC)	250-8501-010* (4-40 UNC)

* je 2 Stück zu bestellen