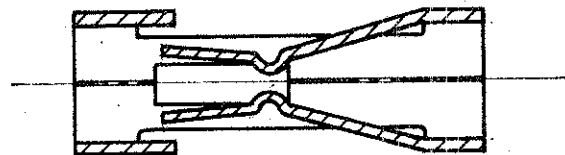
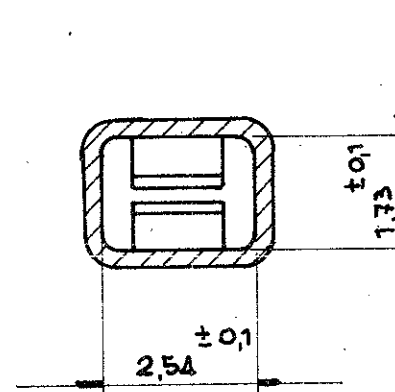


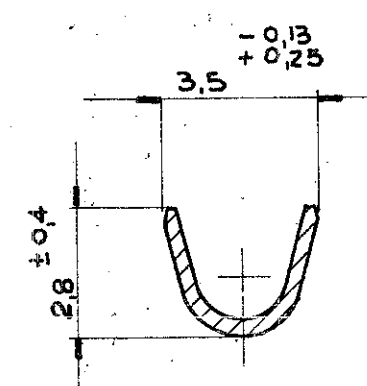
FERITOIA FACOLTATIVA



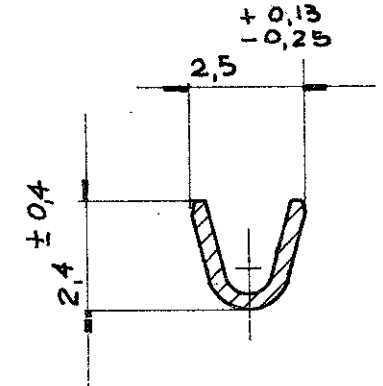
SEZIONE B-B



SEZIONE H-H



SEZIONE D-D



SEZIONE C-C

DISEGNO RISERVATO 'OLIVETTI'

\* IL TERMINALE È RICAVATO DA BANDELLA PRE STAGNATA (SPESSORE MIN. 0,75 μm) SENZA SUCCESSIVE FINITURE SUPERFICIALI, QUINDI SI PRESENTA CON LE ZONE DI TRANCIATURA GREZZE

182198-1	BRONZO FOSFOROSO PRE STAGNATO	VEDI NOTA *
P/NUMBER	MATERIALE	FINITURA

REV.	DESCRIPTION	DATE	DR	CHK	DATE
A	IN PRODUZIONE	9-9-76			

C - 182198

REQUIRED PER ASSEMBLY	DWG SIZE	NUMBER	NAME	REMARKS
		10	BY AMP INCORPORATED. ALL RIGHTS RESERVED. AMP PRODUCTS COVERED BY PATENTS AND/OR PATENTS PENDING.	CUSTOMER COPY REFERENCE ONLY
		Fiorentino 9 <sup>th</sup> 3-76	MATERIAL AND FINISH	AMP ITALIA S Corso F.lli Cervi, COLLENO (TORI)
		G. Buato 9 <sup>th</sup> 3-76	VED. TABELLA	CLASS
		Palto 18 <sup>th</sup> 3/77	WIRE - RANGE - INSULATION	TYPE
			22-18 AWG   18-23 mm φ	
			TOLERANCE EXCEPT AS NOTED ±0.4 ± 1° 0'	SCALE
			10:1	LOC
			I	NO
			B	C-182198
			NAME	
			L.P. CONTACT CRIMP ON SNAP IN AMP MODU I (HIGH PRESSU	