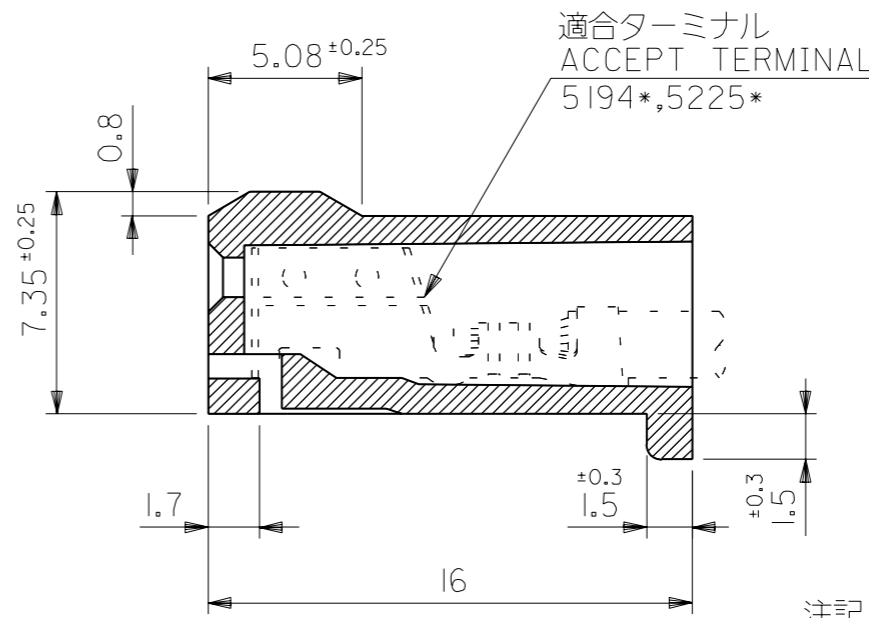
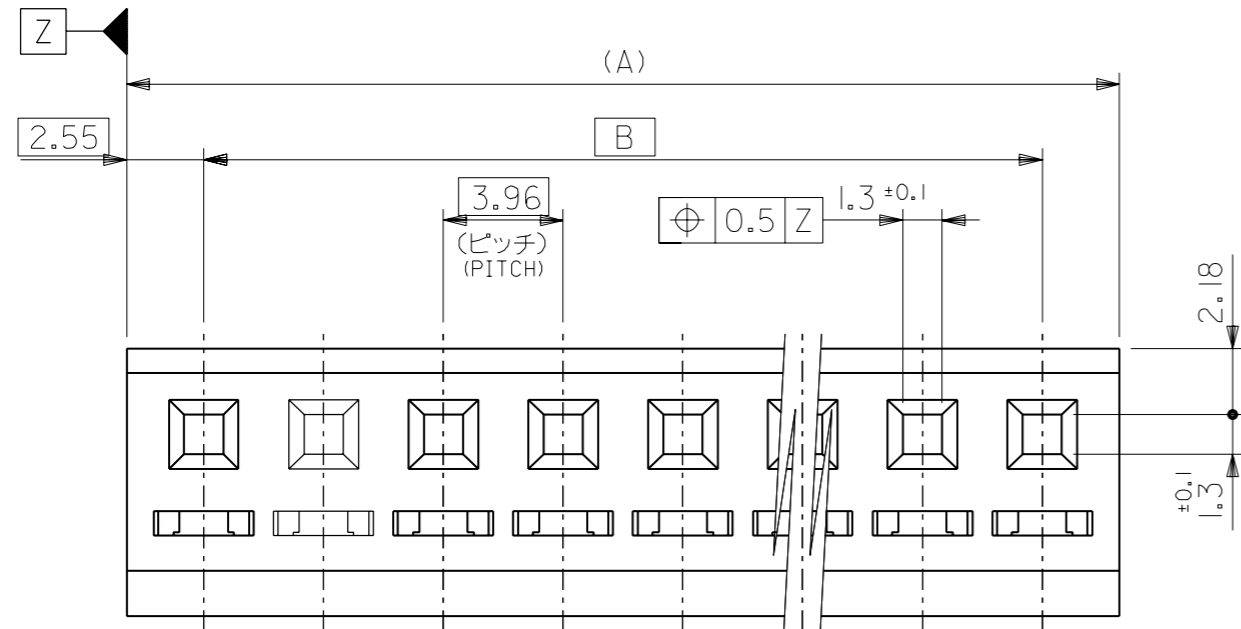
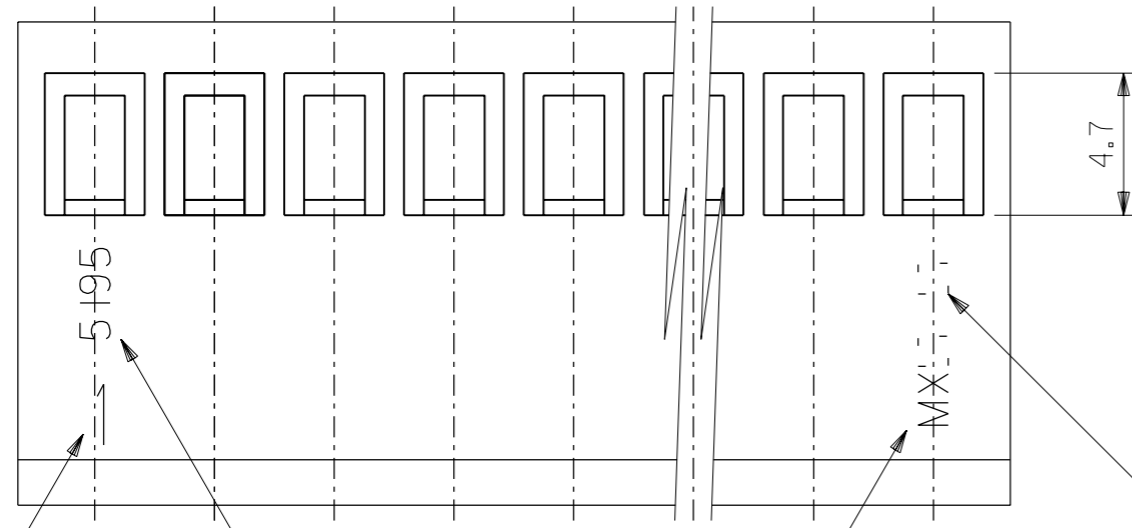


DWG. NO. SD-5195-N



注記 NOTES

1. 各部の反りは0.5最大。
CAMBER : 0.5 MAX.
2. サーキットNO.はNO."1"のみ表示。
CIRCUIT NO. : 1 ONLY.



サーキットNO. CIRCUIT NO. ENG. NO. TRADE MARK

キャビティNO. CAVITY NO.

43.56	48.66	09-50-1121	5195-12	12
39.6	44.7	▲ -1111	▲ -11	11
35.64	40.74	-1101	-10	10
31.68	36.78	-1091	-09	9
27.72	32.82	-1081	-08	8
23.76	28.86	-1071	-07	7
19.8	24.9	-1061	-06	6
15.84	20.94	-1051	-05	5
11.88	16.98	-1041	-04	4
7.92	13.02	▼ -1031	▼ -03	3
3.96	9.06	09-50-1021	5195-02	2
B	A	EDP. NO.	ENG. NO.	極数 NO. OF CKTS.

DIMENSIONS IN METRIC DO NOT SCALE DRAWING

角度 ANGLE	±3°
30以上 OVER	±0.3
10以上 30未満 OVER UNDER	±0.25
10未満 UNDER	±0.2
一般公差 GENERAL TOLERANCES	

記号 LTR	変更内容 REVISION RECORD	DR. / CHK.	日付 DATE
J	再作図 (JC70319) REDRAWN	M.A. / M.F.	'96/05/21

材料 MATERIAL	ナイロン66, UL94V-2 色: オフホワイト NYLON66, UL94V-2 COLOR : OFFWHITE
仕上げ FINISH	—#—
適用電線範囲 WIRE RANGE	—#—
被覆外径 INS. RANGE	—#—
DRAWN BY '96/05/21	CHK'D BY '96/05/21
M.ASAOKA	M.FUKUSHIMA
APP'D BY '96/05/21	尺度 SCALE 4 : 1
M.ENOMOTO	

molex MOLEX-JAPAN CO.,LTD.
日本モレックス株式会社

REVISE ONLY ON CAD SYSTEM

TITLE 名称
SPOX 3.96 PITCH
RECEPTACLE HOUSING

DWG. NO. SD-5195-N

REV H