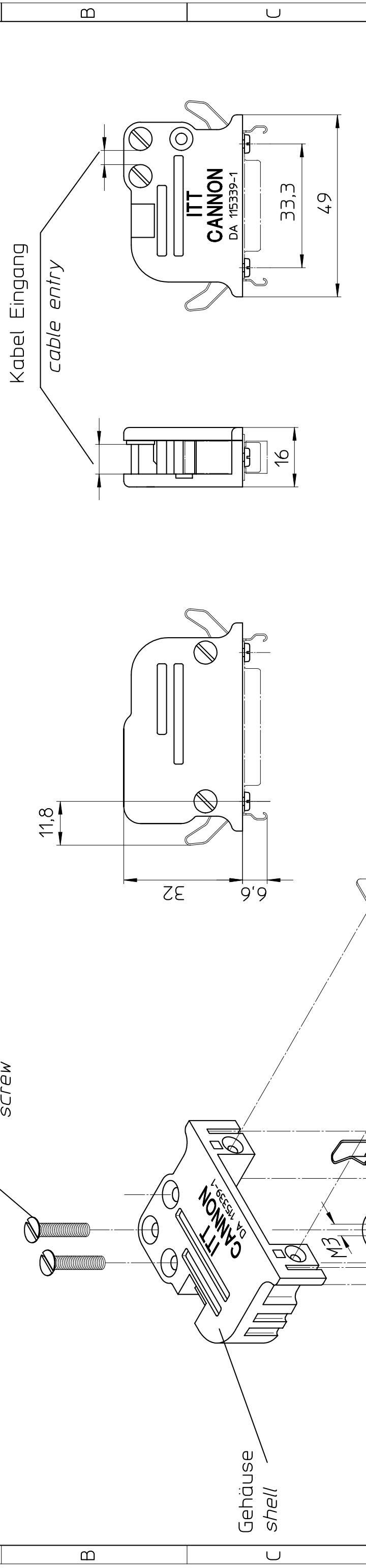


Ausg.		Änd-Nr.		Änderungs-Beschr.		Datum		Name	
A		966W		CAD erstellt		07.01.98		GFE	
© Alle Rechte vorbehalten auch für den Fall der Patent- erteilung, Jede Mitteilung an dritte Personen ist strafbar.									
A									



- Federklinke muß separat bestellt werden.
 2 Stück Nr. 259-8760-000
*locking spring has to be ordered separately.
 2 pieces No. 259-8760-000*
- Verriegelung am Gegenstecker siehe
 Zeichnung K26689Y0039
*locking hook at the opposed connector
 see drwg. K26689Y0039*

Halbzeug		Werkstoff		Zeichnung für	
_____		PBT schwarz		KUNDEN	
Oberfläche		Stahlteile rostfrei oder verzinkt		ITT Cannon ITT Cannon GmbH D-71384 Weinstadt Germany	
Allgemeintoleranzen DIN 7168 - m T R Tolerierung DIN ISO 8015		Benennung		HAUBE GERADE/90°, VERRIEGELBAR DA 115339-1	
1998	Datum	Name	Maßstab	Format	Zeichnungs Nr.
Bearb.	07.01.	GFE	1:1	3	K26689Y0030
Gepr.	13.01.	WBI			
Norm.	13.01.	WBI			
Ref.:					

Junction shell, straight or 90° cable entry