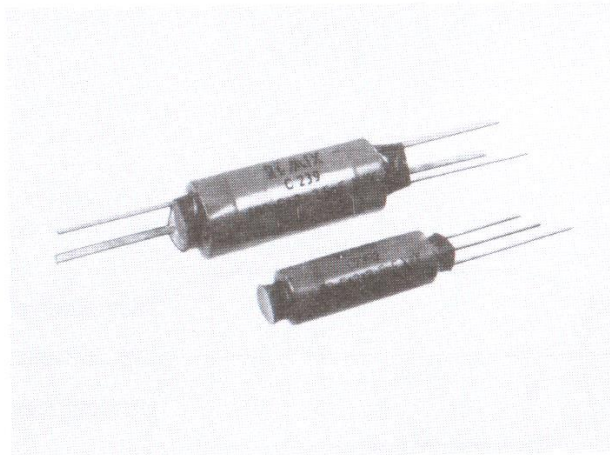




ZAVARSZŰRŐ KONDEZÁTOR
X2Y OSZTÁLY
CAPACITOR FOR INTERFERENCE
SUPPRESSION X2Y CLASS

C239x



ALAPADATOK

Névleges kapacitások (C_N)	20, 100 nF X2 2X2,5 nF Y
Névleges feszültség (U_N)	250 V (50 Hz)
Névleges áram	6,3 A (C239)
Klímakulcscsám	40/070/21
Névleges hőmérséklet	50 °C (C239) 70 °C (C2392)
Szabványok	MSZ 15961/1 (= IEC 384-14) RX-74.304/2

GENERAL DATA

Rated capacitances (C_R)
Rated voltage (U_R)
Rated current
Climatic category
Rated temperature
Standards

SZERKEZETI FELÉPÍTÉS

Szigetelő burkolat
Huzalkivezetések

CONSTRUCTION

Insulating protection
Wire terminations

AJÁNLOTT FELHASZNÁLÁS

Erősáramú villamos hálózattal összekapcsolt berendezések (villanymotorok, melegítők, világítótestek, kapcsolók, nagyfrekvenciás berendezések) által hosszú-, közép- és rövidhullámú tartományban keltett szimmetrikus és aszimmetrikus váltófrekvenciás zavarfeszültségek szűrésére.

PROPOSED APPLICATION

For the suppression of RF interference voltages in the long-, middle- and short wave ranges, either symmetric or asymmetric, caused by equipments connected to the mains (electric motors, heaters, lighting appliances, switches, high frequency equipments).

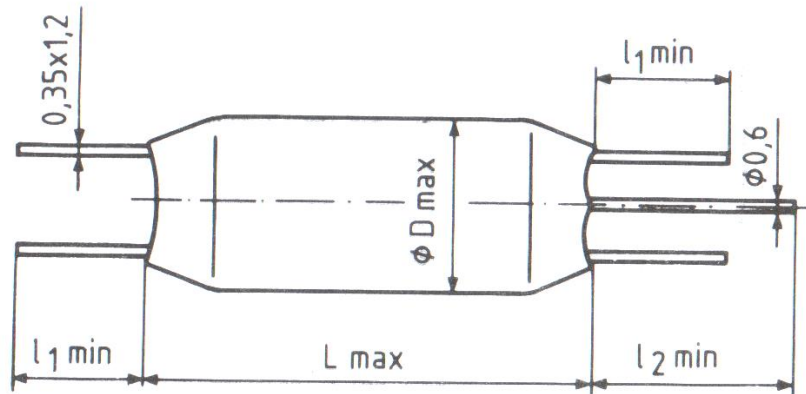
ZAVARSZŰRŐ KONDENZÁTOR X2Y OSZTÁLY
C239x CAPACITOR FOR INTERFERENCE SUPPRESSION X2Y CLASS



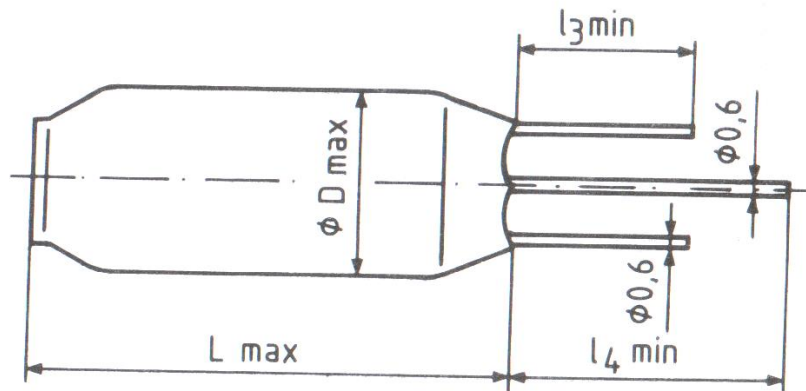
Méretetek mm-ben

Dimensions in mm

C239



C2392



C_N	ϕD_{max}^*	L_{max}	$l_1 \text{ min}$	$l_2 \text{ min}$	$l_3 \text{ min}$	$l_4 \text{ min}$	C_R
20 + 2X2,5 nF	11,5	35	10	15	15	25	20 + 2X2,5 nF
100 + 2X2,5 nF	15	41	15	20			100 + 2X2,5 nF

*Nem szabályos kör keresztmetszet. Ellenőrzése MSZ-05 61.2804 szerint.

*Not a regular circle cross-section. Checking according to IEC 294.

ZAVARSZŰRŐ KONDENZÁTOR X2Y OSZTÁLY
CAPACITOR FOR INTERFERENCE SUPPRESSION X2Y CLASS C239x

VILLAMOS JELLEMZŐK

Feszültségvizsgálat*

X2	1070 V~
Y	1500 V~

Kapacitástűrés* $\pm 20\%$

Veszteségi tényező ($\tan \delta$)
1 kHz $\max 10 \cdot 10^{-3}$

Szigetelési ellenállás (R_{sz})
X2 és Y $\min. 30 \text{ G}\Omega$

KÖRNYEZETÁLLÓSÁG

A hivatkozott szabványok szerint.

RAKTÁROZÁS, CSOMAGOLÁS

Az általános ismertető szerint.

MEGJELÖLÉS

A kondenzátoron

- cégnév vagy cégjel
- katalógusjel
- névleges kapacitások
- osztályjel (X2Y)
- névleges feszültség
- névleges áram (C239-nél)
- kapcsolási ábra
- környezetállósági kulcsszám
- szabványjel MSZ 1699 szerint
- gyártás időpontja.

*Az általános ismertető szerint mérve.

ELECTRICAL CHARACTERISTICS

Voltage proof*

X2	1070 V d.c.
Y	1500 V~

Capacitance tolerance * $\pm 20\%$

Dissipation factor ($\tan \delta$)
1 kHz $\max. 10 \cdot 10^{-3}$

Insulation resistance (R_i)
X2 and Y $\min. 30 \text{ G}\Omega$

ENVIRONMENTAL TEST

According to the referred standards.

STORAGE, PACKAGING

According to the general informations.

MARKING

On the capacitor

- name or trade mark of the firm
- catalogue mark
- rated capacitances
- capacitor class (X2Y)
- rated voltage
- rated current (at C239)
- design
- climatic category
- standard symbol according to MSZ 1699
- manufacturing date

*Measured according to the general informations.

ZAVARSZŰRŐ KONDEZNÁTOR X2Y OSZTÁLY
CAPACITOR FOR INTERFERENCE SUPPRESSION X2Y CLASS C239x

VILLAMOS JELLEMZŐK

Feszültségvizsgálat*

X2	1070 V–
Y	1500 V~

Kapacitástűrés* ± 20%

Veszteségi tényező (tg δ)
1 kHz max. 10 · 10⁻³

Szigetelési ellenállás (R_{sZ})
X2 és Y min. 30 GΩ

KÖRNYEZETÁLLÓSÁG

A hivatkozott szabványok szerint.

RAKTÁROZÁS, CSOMAGOLÁS

Az általános ismertető szerint.

MEGJELÖLÉS

A kondenzátoron

- cégnév vagy cégjel
- katalógusjel
- névleges kapacitások
- osztályjel (X2Y)
- névleges feszültség
- névleges áram (C239-nél)
- kapcsolási ábra
- környezetállósági kulcsszám
- szabványjel MSZ 1699 szerint
- gyártás időpontja.

*Az általános ismertető szerint mérve.

ELECTRICAL CHARACTERISTICS

Voltage proof*

X2	1070 V d.c.
Y	1500 V~

Capacitance tolerance * ± 20%

Dissipation factor (tan δ)
1 kHz max. 10 · 10⁻³

Insulation resistance (R_i)
X2 and Y min. 30 GΩ

ENVIRONMENTAL TEST

According to the referred standards.

STORAGE, PACKAGING

According to the general informations.

MARKING

On the capacitor

- name or trade mark of the firm
- catalogue mark
- rated capacitances
- capacitor class (X2Y)
- rated voltage
- rated current (at C239)
- design
- climatic category
- standard symbol according to MSZ 1699
- manufacturing date

*Measured according to the general informations.