

KCD4-RN

KCD4-RN

系列号
SERIES

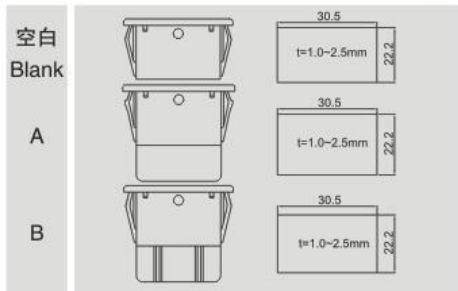
基座类型
BASE

功能
FUNCTION

端子类型
TERMINAL

移印、颜色等其它要求
PRINT, COLOUR, ETC

基座类型 / BASE



203	ON-OFF-ON	
207	(ON)-OFF-ON	
208	(ON)-OFF-(ON)	

任意项 / OPTIONS

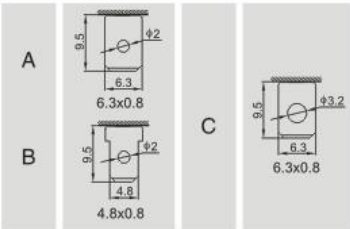
移印 / PRINT
按钮表面移印图案请参照第 2 页
Legend Printing On Page 2

按钮颜色 / 基座颜色
ACTUATOR / BODY COLOUR
请参照第 2 页
On Page 2

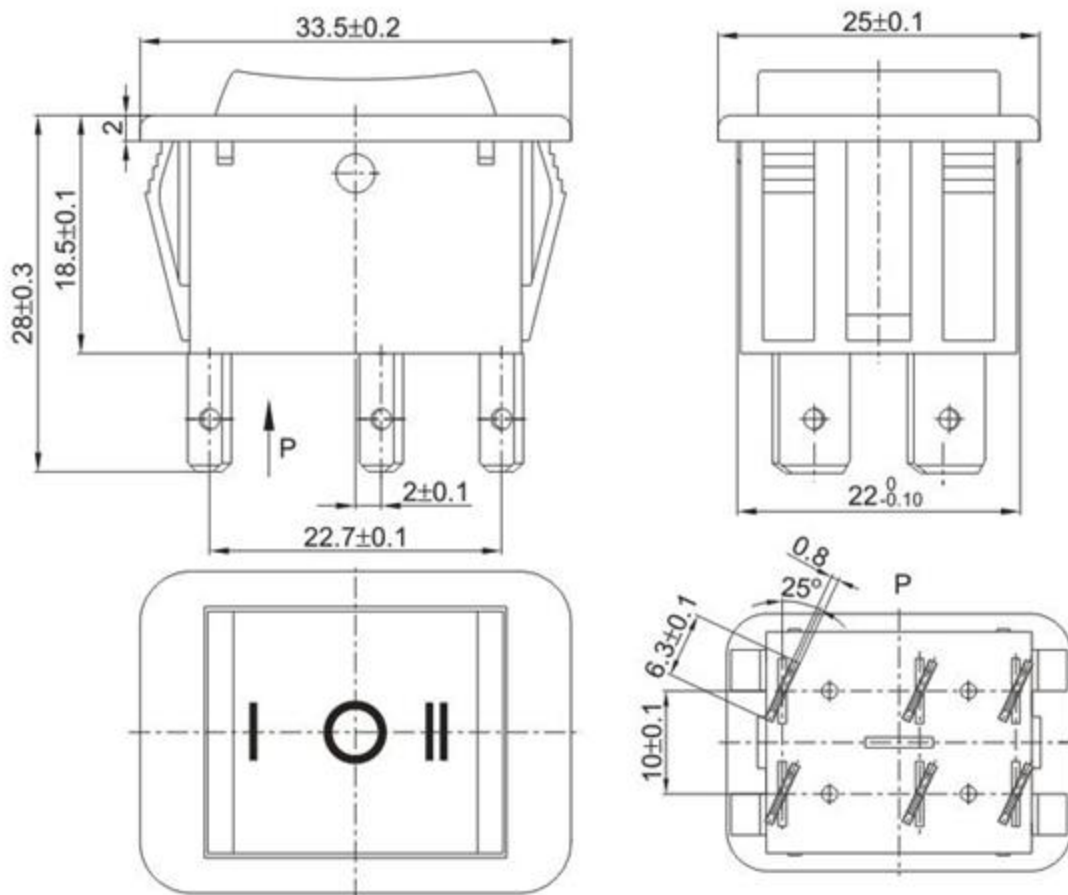
功能 / FUNCTION

201	ON-OFF	
202	ON-ON	

端子类型 / TERMINAL



防水帽 / WATER PROOF
A: 带防水帽
With Water Proof
B: 不带防水帽
None



参数 / TECHNICAL PARAMENTERS

额定值 / RATING	16A 250VAC	电气寿命 / ENDURANCE	50000Cycles
环境温度 / TEMP.	T85/55	防护等级 / IP	IP40