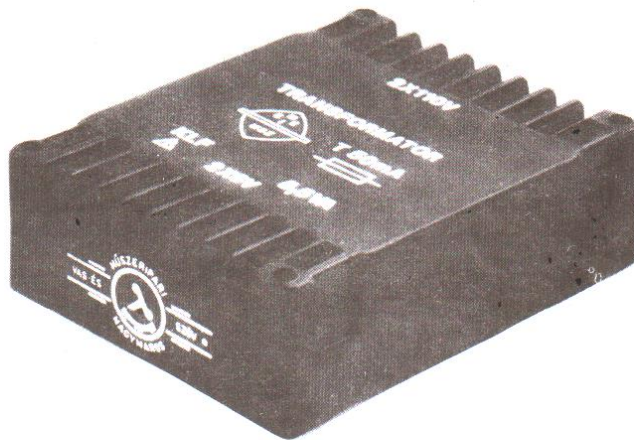


Schaffer

TRANSFORMATOR

TRANSFORMATOR
in extrem flacher Bauart
für gedruckte Schaltungen



KLF

0,5 VA
1,0 VA
1,5 VA
2,5 VA
3,5 VA
5,5 VA



Hersteller:
VAS- ÉS MŰSZERIPARI SZÖVETKEZET
NAGYMAROS

H-2626 Bajcsy Zsilinszky út 45-49.

Tel.: 27-54-233

Telefax: 27-54-021

Diese Flachtransformatoren wurden in der Form entwickelt, dass sie auf steckbaren Karten mit gedruckten Schaltungen nach Europa-Norm montiert werden können.

Durchschlagsfestigkeit: 5000 V.

Aufgrund der sehr geringen Kapazität zwischen den Primär- und den Sekundärwicklungen des Transformators ist die Hochfrequenzübertragung minimal. Deshalb ist seine Benutzung bei empfindlichen Halbleitern vorteilhaft. Anhand seiner Konstruktion ist er ein zuverlässiges Erzeugnis mit einer guten Qualität.

Die Primärspannung des Transformators beträgt 220 V bei den Ausführungen mit einer Leistung von 0,5; 1,0 und 1,5 VA. Bei den grösseren Leistungen werden die Transformatoren in einer Ausführung mit geteilter Primär- und Sekundärspannung mit einer Primärwicklung in Parallelschaltung in Parallelschaltung von 2×110 V oder in Reihenschaltung von 1×220 V hergestellt. Die möglichen Werte der Sekundärspannungen sind in der Tabelle zu finden.

Leistung	0,5	1	1,5	2,5	3,5	5,5	VA
Spannungsabfall	35	40	55	37	35	40	%
Wirkungsgrad	40	47	50	58	61	58	%
Kupfergewicht	14	18	23	50	50	100	Gramm
Gesamtgewicht	77	80	82	130	135	225	Gramm
Sekundärspannung	6 V		2× 6 V oder 12 V				
	9 V		2× 9 V oder 18 V				
	12 V		2×12 V oder 24 V				
	15 V		2×15 V oder 30 V				
	18 V		2×18 V oder 36 V				
	24 V		2×24 V oder 48 V				

Die Anschlussausführungen werden im Uhrzeigersinn, von den Lötstiften her gesehen, markiert.

Anordnung der Lötstifte:

Bei den Transformatoren mit einer Leistung von 0,5; 1,0 und 1,5 VA:

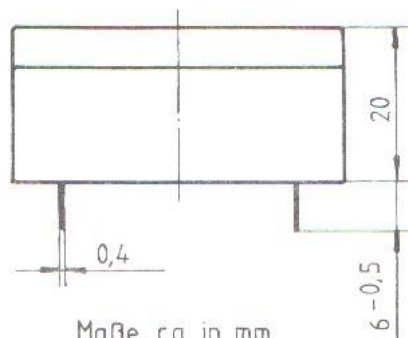
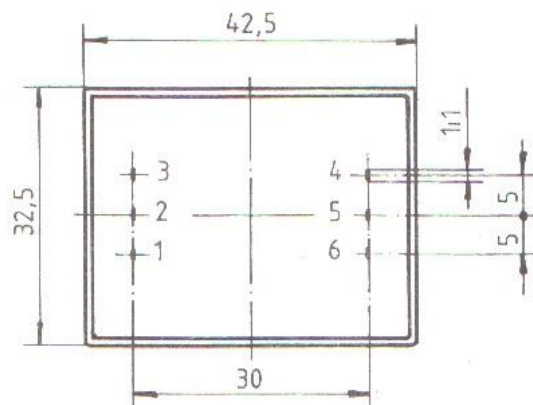
Primär 1 + 3 (2 wird nicht benutzt)

Sekundär 4 + 6 (5 ist eine Blankausführung zur Markierung der Sekundärseite)

Bei den Transformatoren mit einer Leistung von 2,5; 3,5 und 5,5 VA:

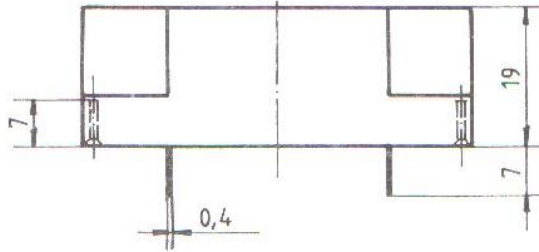
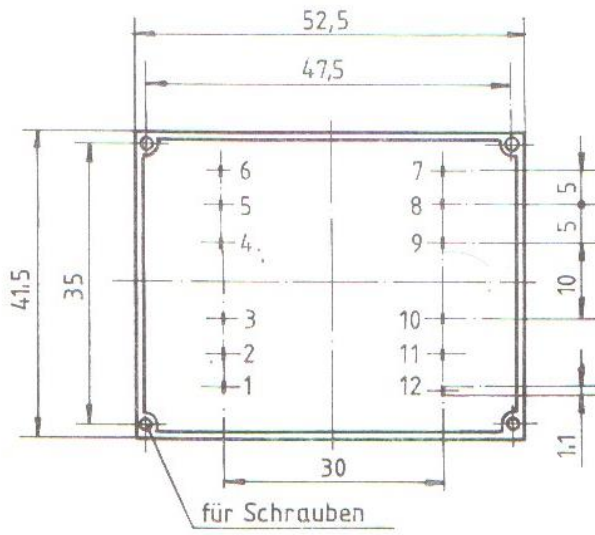
Primär 1 + 3/4 + 6

Sekundär 7 + 8/11 + 12



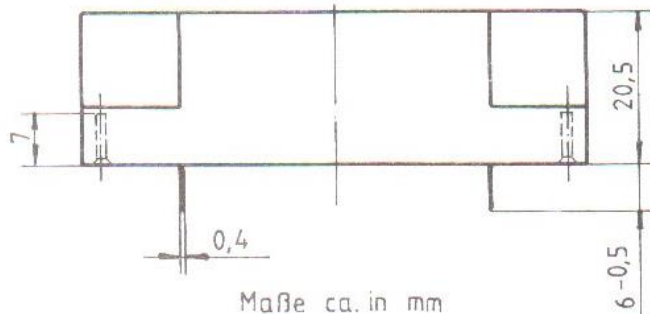
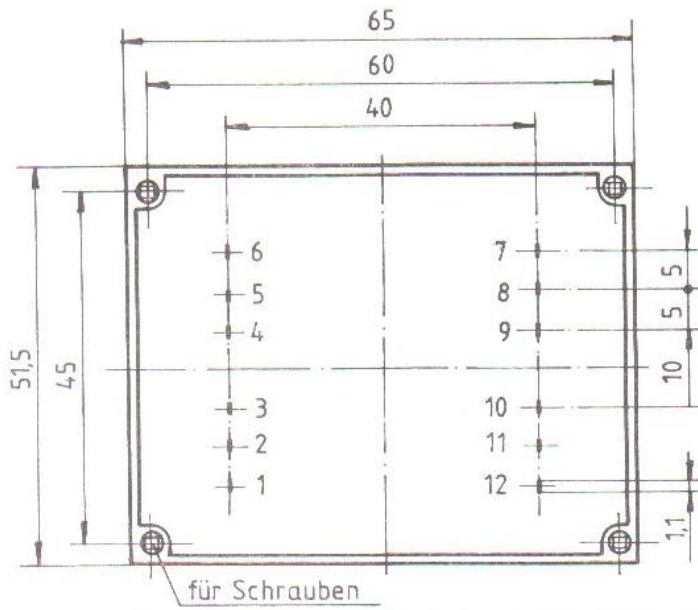
Maße ca. in mm

KLF 0,5 VA
1,0 VA
1,5 VA



Maße ca. in mm

KLF 2,5 VA
3,5 VA



Maße ca. in mm

KLF 5,5 VA

6-0,5